

CLAPET SIMPLE BATTANT INOX PN16



Dimensions : DN 1/4" à 2"
Raccordement : Femelle BSP
Température Mini : - 20°C
Température Maxi : + 200°C
Pression Maxi : 16 Bars
Caractéristiques : Simple battant
Etanchéité métal / métal
Faible pertes de charge

Matière : Acier inox

CLAPET SIMPLE BATTANT INOX PN16

CARACTERISTIQUES :

- Respecter le sens de passage (indiqué sur le corps par une flèche)
- Montage vertical avec fluide ascendant ou horizontal
- Modèle femelle BSP
- Simple battant
- Etanchéité métal / métal

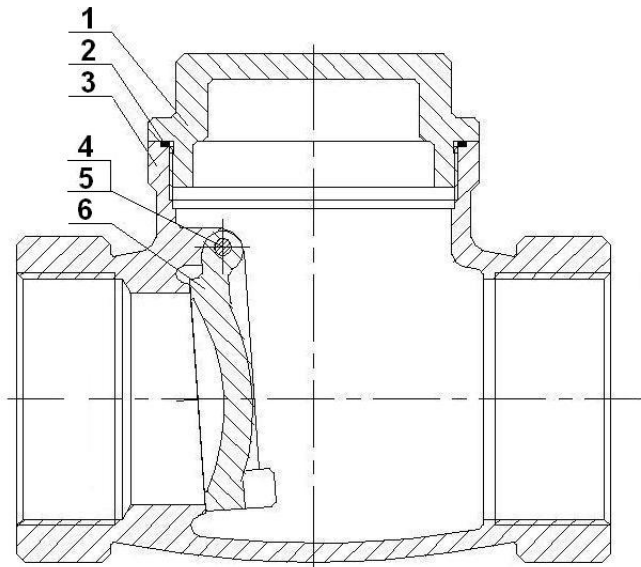
UTILISATION :

- Pour fluides courants compatibles
- Température mini admissible Ts : - 20°C
- Température maxi admissible Ts :+ 200°C
- Pression maxi admissible PN : 16 bars

GAMME :

- Raccordement taraudé femelle BSP cylindrique du DN 1/4" au DN 2"

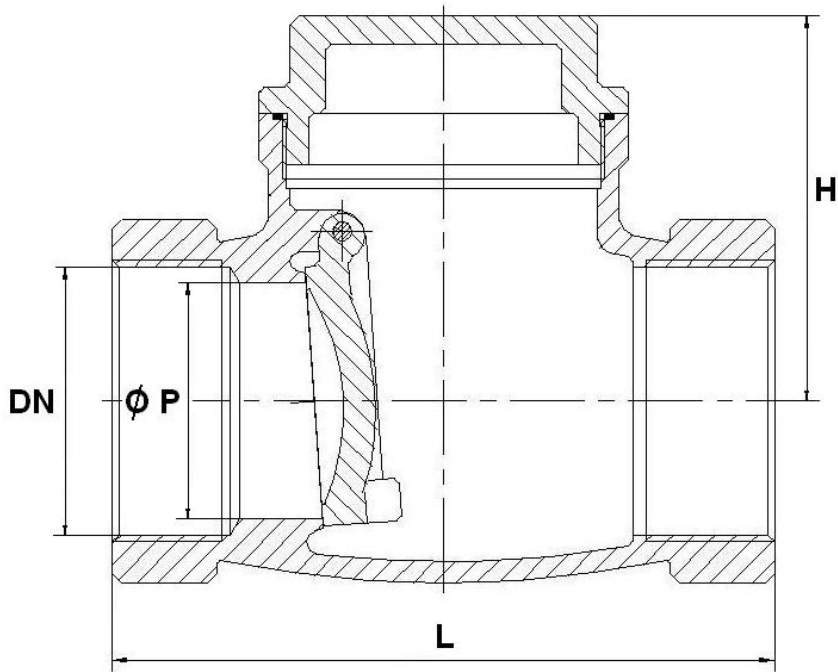
NOMENCLATURE:



| Repère | Désignation | Matériaux |
|--------|------------------|---------------------|
| 1 | Chapeau | Inox ASTM A351 CF8M |
| 2 | Joint de chapeau | PTFE |
| 3 | Corps | Inox ASTM A351 CF8M |
| 4 | Axe | Inox 304 |
| 5 | Joint d'axe | PTFE |
| 6 | Battant | Inox ASTM A351 CF8M |

CLAPET SIMPLE BATTANT INOX PN16

DIMENSIONS (en mm) :



| Ref. | DN | 1/4" | 3/8" | 1/2" | 3/4" | 1" | 1"1/4 | 1"1/2 | 2" |
|------|---------------|-------|-------|-------|-------|-------|-------|-------|-----|
| 320 | Ø P | 10 | 12 | 15 | 20 | 25 | 32 | 40 | 50 |
| | L | 65 | 65 | 65 | 80 | 90 | 103 | 120 | 140 |
| | H | 42 | 42 | 42 | 51 | 60 | 67 | 75 | 81 |
| | Poids (en Kg) | 0.361 | 0.315 | 0.317 | 0.450 | 0.700 | 1 | 1.4 | 2.1 |

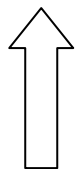
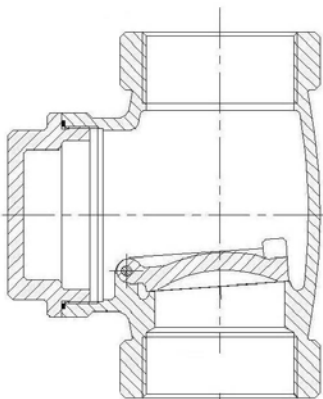
CLAPET SIMPLE BATTANT INOX PN16

NORMALISATIONS :

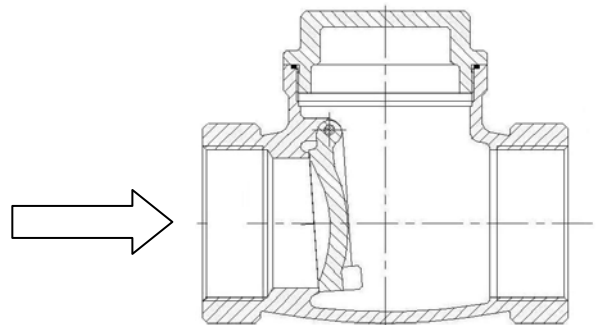
- Fabrication suivant la norme ISO 9001 :2000
- DIRECTIVE 97/23/CE : Catégorie de risque I Module A
- Taraudage femelle BSP cylindrique

POSITIONS DE MONTAGE :

Montage Vertical (fluide ascendant)



Montage Horizontal



PRECONISATIONS : Les avis et conseils, les indications techniques, les propositions, que nous pouvons être amenés à donner ou à faire, n'impliquent de notre part aucune garantie. Il ne nous appartient pas d'apprécier les cahiers des charges ou descriptifs fournis. Il appartient au client de vérifier l'adéquation entre le choix du matériel et les conditions réelles d'utilisation.

Sferaco 90 rue du Ruisseau 38297 St Quentin Fallavier Tél : 04.74.94.15.90 Fax : 04.74.95.62.08 Internet : www.sferaco.fr E-mail : sferaco@sferaco.fr

CLAPET SIMPLE BATTANT INOX PN16

INSTRUCTIONS DE MONTAGE ET MAINTENANCE :

REGLES GENERALES :

- Bien vérifier l'adéquation entre le clapet et les conditions de service réelles (nature du fluide, pression et température)
- Prévoir suffisamment de robinets pour pouvoir isoler les tronçons de tuyauterie pour faciliter l'entretien des matériels.
- Vérifier attentivement que les clapets installés soient conformes aux différentes normes en vigueur.

INSTRUCTIONS DE MONTAGE :

- Avant montage des clapets, bien nettoyer la tuyauterie afin d'éliminer tout objet divers (particulièrement les gouttes de soudure et copeaux métalliques) qui pourraient l'encombrer ou viendraient empêcher le bon fonctionnement des clapets.
- Vérifier l'alignement des tuyauteries amont et aval (un alignement imparfait peut entraîner une contrainte importante sur les clapets).
- Bien vérifier l'encombrement entre les tuyauteries amont et aval, le clapet n'absorbera pas les écarts. Les déformations résultant de cette pratique peuvent entraîner des problèmes d'étanchéité, un mouvement incomplet de l'obturateur et même des ruptures. En conséquence, présenter l'appareil en position pour bien vérifier les conditions d'assemblage.
- Avant l'assemblage, bien vérifier la propreté des filetages, taraudages.
- Caler provisoirement les tronçons de tuyauterie qui n'ont pas encore leur support définitif. Ceci pour éviter d'appliquer sur le clapet des contraintes importantes.

IMPLANTATION SUR LA TUYAUTERIE

- Lors d'un changement de direction de la canalisation ou en présence d'un autre appareil il est souhaitable d'éloigner le clapet afin qu'il soit en dehors de la zone de turbulence qui augmenterait l'usure du clapet (**entre 3 à 5 fois le diamètre nominal en amont et en aval**).
- Au refoulement d'une pompe il est recommandé de mettre le clapet en place conformément à la norme NF CR 13932.