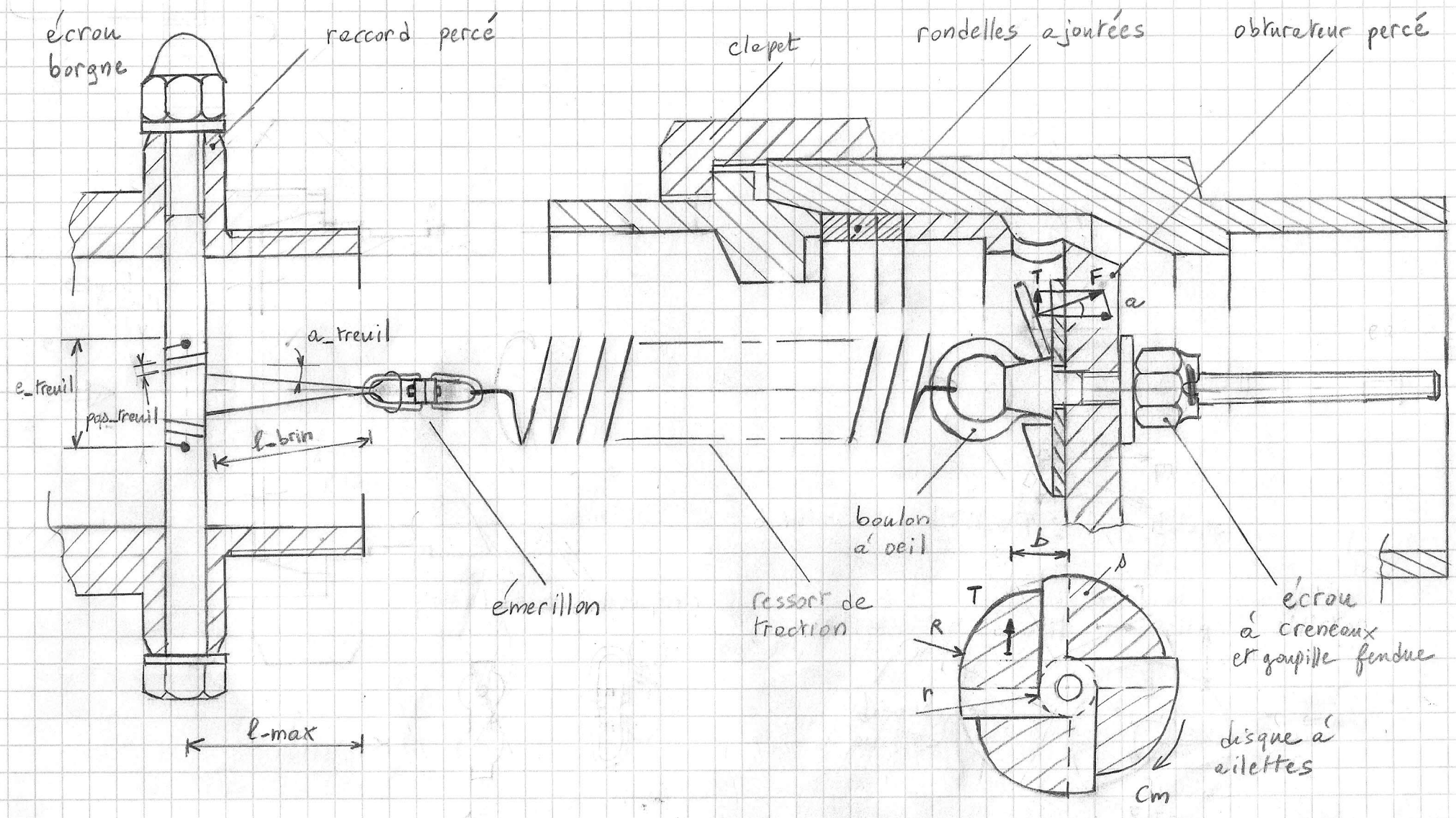


Raccord Union et clapet de choc

Echelle : 5cm



Raccord et/ou mamelon modifié

Clapet de choc modifié

Schéma du 9 avril 2012