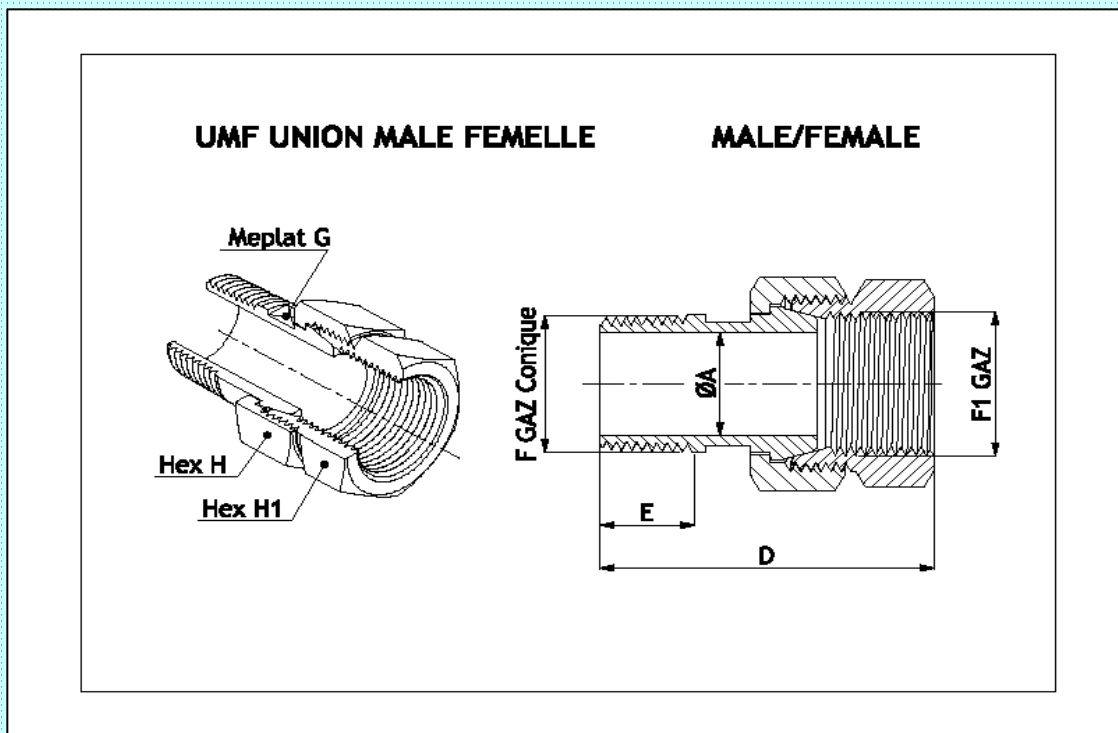




- Acier Inoxydable 316L
- Filetage GAZ CONIQUE suivant NFE 03004
- Taraudage GAZ Cylindrique selon NFE 03005
- Portée conique
- Entièrement usiné
- Pression de service 80 bars
- Température : jusqu'à 300 °C

- AISI 316L Stainless steel
- BSPT / BSPP Threaded
- Conical seat
- Machined
- Pressure : 1000 PSI
- Temperature : up to 572° F



REF	ØA	D	E	F	F1	G	H	H1	Poids (kg)
UMF08	9	41,5	11	1/4"	1/4"	12	22	17	0,052
UMF12	12	45,0	12	3/8"	3/8"	15	27	22	0,086
UMF15	15	53,5	15	1/2"	1/2"	19	32	27	0,139
UMF20	20	60,0	17	3/4"	3/4"	24	38	35	0,195
UMF25	26	67,5	19	1"	1"	30	47	43	0,317
UMF32	33	77,0	22	1 1/4"	1 1/4"	38	53	49	0,445
UMF40	40	81,0	22	1 1/2"	1 1/2"	45	60	56	0,514
UMF50	50	90,0	26	2"	2"	55	75	70	0,864

Informations techniques et illustrations fournies à titre indicatif et susceptibles de modifications.