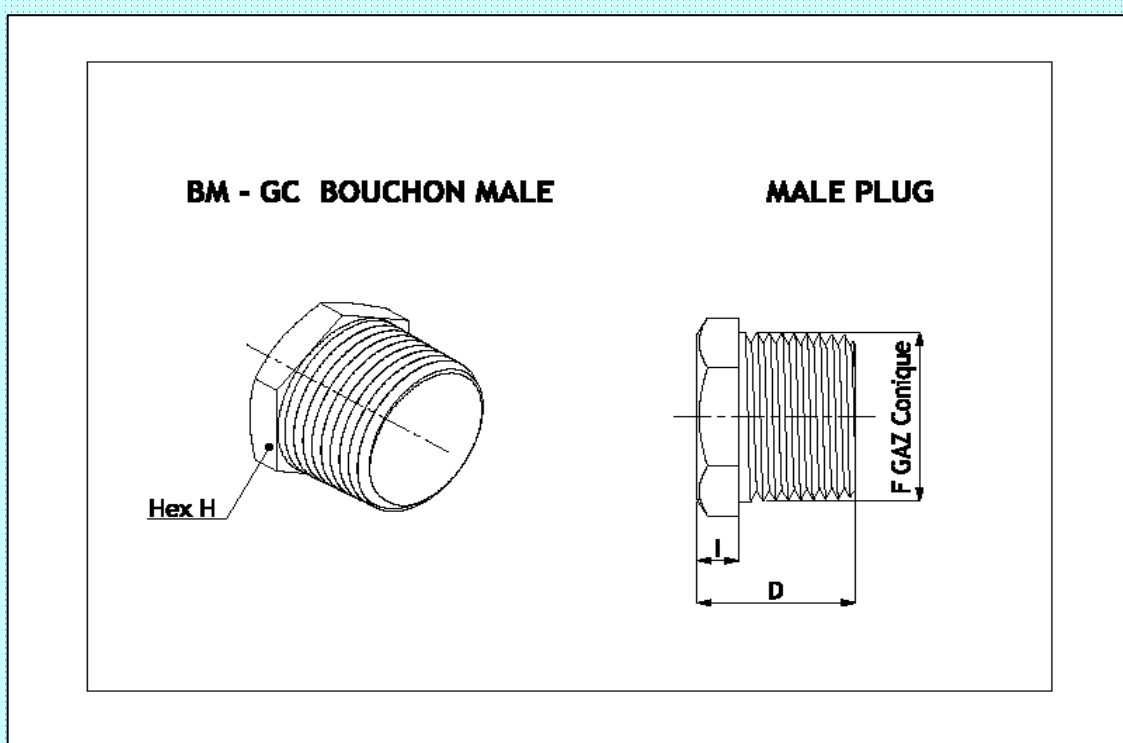




- Acier Inoxydable 316L
- Filetage GAZ CONIQUE suivant NFE 03004
- Entièrement usiné
- Pression de service 80 bars
- Température : jusqu'à 300 °C

- AISI 316L Stainless steel
- BSPT Threaded
- Machined
- Pressure : 1135 PSI
- Temperature : up to 572°F



REF	D	F	H	l	Poids (kg)
BM05GC	12,5	1/8"	10	5,0	0,008
BM08GC	16,0	1/4"	14	5,0	0,017
BM12GC	18,0	3/8"	17	6,0	0,031
BM15GC	21,0	1/2"	22	6,0	0,059
BM20GC	23,0	3/4"	27	6,0	0,098
BM25GC	26,0	1"	35	7,0	0,182
BM32GC	31,0	1"1/4	46	9,0	0,354
BM40GC	31,0	1"1/2	50	9,0	0,445
BM50GC	37,0	2"	60	11,0	0,868

informations techniques et illustrations fournies à titre indicatif et susceptibles de modifications.